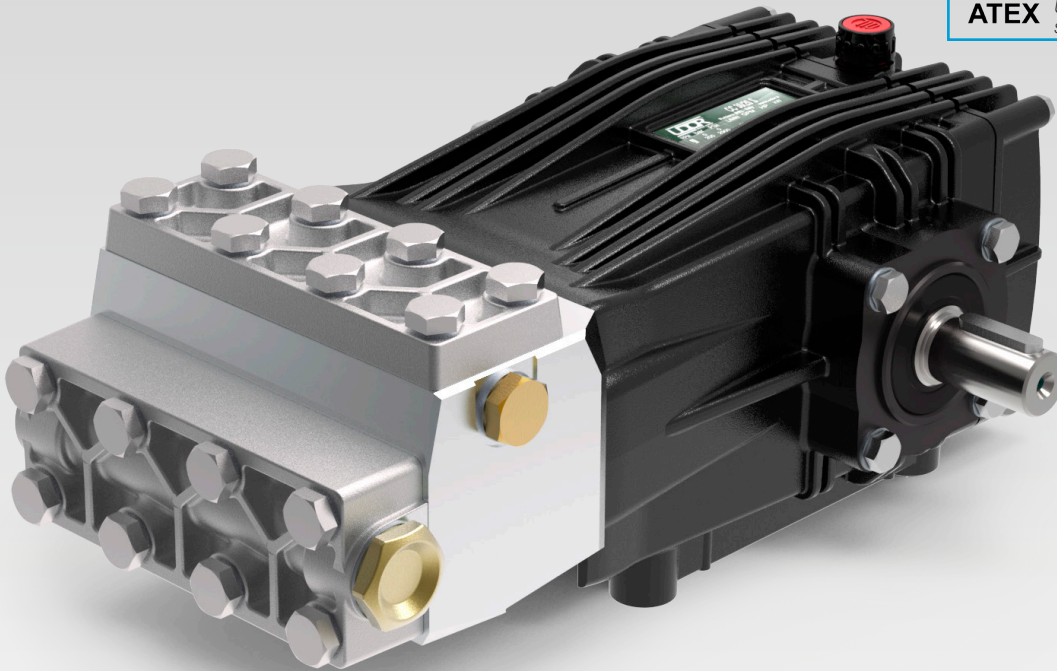




Tutti i modelli di Pompe della Serie CH sono disponibili con certificazione ATEX, su richiesta.

Upon request, all models of CH pumps series are available with ATEX certification

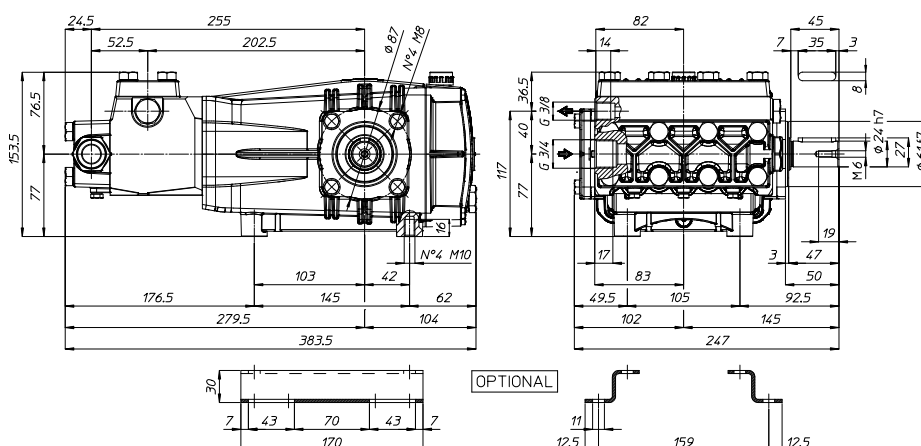


RPM	CODICE CODE	MODELLO MODEL	PORTATA FLOW		PRESSIONE PRESSURE		POTENZA POWER		PESO WEIGHT	PRESA DI FORZA SHAFT TYPE
			l/min	GPM	bar	PSI	HP	kW		
1450	291000	CHC 12/50 S	12.0	3.2	500	7250	15.4	11.5	21.3	S - Albero MASCHIO 24 mm DX S - MALE Shaft 24 mm RIGHT
	290200	CHC 16/50 S	16.0	4.2	500	7250	20.5	15.3	21.3	
	291300	CHC 20/50 S	20.0	5.3	500	7250	25.6	19.1	21.3	
1750	291200	CHD 3.0/75 S	11.5	3.0	500	7250	14.7	11.0	21.3	
	290400	CHD 4.5/75 S	16.0	4.2	500	7250	20.5	15.3	21.3	

Tutti i modelli di Pompe sono disponibili con Presa di Forza Sinistra. Nel Modello compare "-L". Esempio : CHC 12/50 S-L

All models of PUMPS are available with Left P.T.O. Shaft. Descriptions mention "-L". For example : CHC 12/50 S-L

Dimensioni d'ingombro (mm) - Overall Dimensions (mm)



KIT 85	
CODICE CODE	Q.TA' Q.TY
002322	3
030166	3
030346	3
060533	3
1101A4	3

063514	3
063515	3
1101B2	3
CODICE CODE	Q.TA' Q.TY
KIT 88	

KIT 152	
CODICE CODE	Q.TA' Q.TY
002933	3
1101G1	3
600645	3
600699	3

KIT 87	
CODICE CODE	Q.TA' Q.TY
002354	3
1101B2	3
122131	3

002827	CHC 12/50 S
002829	CHD 3.0/75 S
002880	CHD 4.5/75 S
002888	CHC 16/50 S

